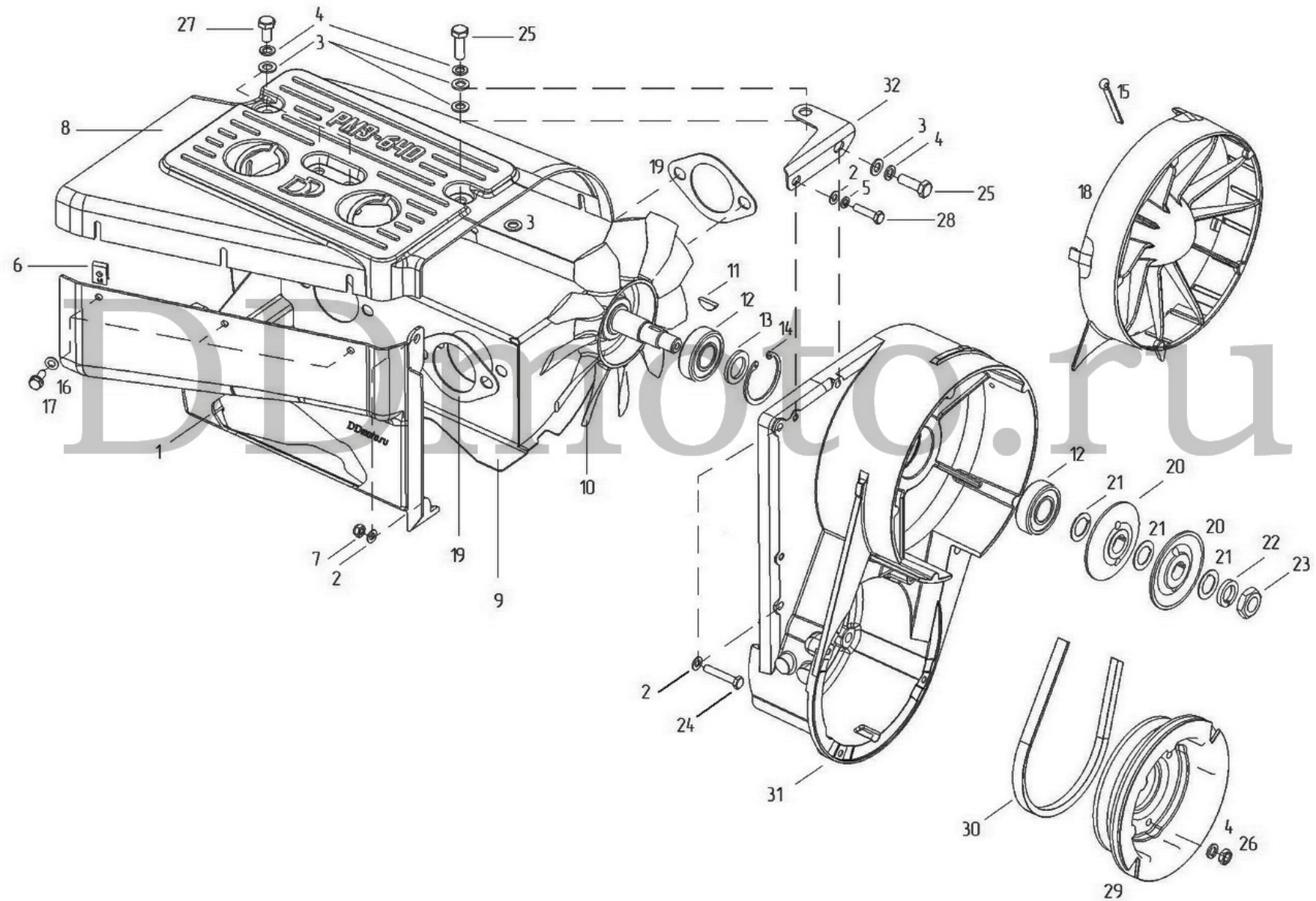


МОДЕРНИЗИРОВАННОЕ ОХЛАЖДЕНИЕ НА РМЗ-640
ПРОИЗВОДСТВА DD



СИСТЕМА ОХЛАЖДЕНИЯ ДЛЯ РМЗ-640 МОДЕРНИЗИРОВАННАЯ DD

| Номер позиции | Обозначение | Наименование сборочных единиц, деталей | Количество на снегоход | | |
|---------------|----------------|--|------------------------|-----------------|------------------|
| | | | «Буран» СБ-640А | «Буран» СБ-640М | «Буран» СБ-640МД |
| 1 | ***** | Кожух задний | 1 | 1 | 1 |
| 2 | 002040107***** | Шайба 6.01.10.016 ГОСТ 11371-78 | 4 | 4 | 4 |
| 3 | ***** | Шайба 8.01.059 ГОСТ 10450-78* | 10 | 10 | 10 |
| 4 | 002040112***** | Шайба 8.65Г.016 ГОСТ 6402-70 | 8 | 8 | 8 |
| 5 | ***** | Шайба 6Л.65Г.016 ГОСТ 6402-70 | 1 | 1 | 1 |
| 6 | С40500500***** | Гайка пластинчатая | 8 | 8 | 8 |
| 7 | ***** | Гайка М6-6Н.5.NF ГОСТ Р 50272-92 | 2 | 2 | 2 |
| 8 | ***** | Кожух верхний | 1 | 1 | 1 |
| 9 | ***** | Кожух передний | 1 | 1 | 1 |
| 10 | ***** | Крыльчатка | 1 | 1 | 1 |
| 11 | 010164004***** | Шпонка 5×6,5 ГОСТ 24071-80 | 1 | 1 | 1 |
| 12 | 042140835 | Подшипник 180204УС17 ГОСТ 8882-75 | 2 | 2 | 2 |
| 13 | 110500574 | Кольцо регулировочное | 1 | 1 | 1 |
| 14 | 012040186 | Кольцо стопорное 564М55-47-Кд | 1 | 1 | 1 |
| 15 | 002040277 | Шплинт 2×20.016 ГОСТ 397-79 | 2 | 2 | 2 |
| 16 | ***** | Шайба 5 1/26241/01 | 8 | 8 | 8 |
| 17 | ***** | Винт 2-5×16.10.019 ГОСТ 11650-80 | 8 | 8 | 8 |

* Рекомендуется приклеить шайбы к Кожуху верхнему, прилегающие к гайкам 110500042, для более легкого монтажа

***** Поставляется в комплекте модернизированного охлаждения DD

На двигателях ранних версий возможно частичное несовпадение отверстий верхнего кожуха с расположением некоторых шпилек, требующее доработки отверстий кожуха покупателем. Связано с разным смещением шпилек в разные годы выпуска двигателей

Более подробную информацию по установке модернизированного охлаждения можно получить на форуме сайта <http://tundd.ucoz.ru>

СИСТЕМА ОХЛАЖДЕНИЯ ДЛЯ РМЗ-640 МОДЕРНИЗИРОВАННАЯ DD

| Номер позиции | Обозначение | Наименование сборочных единиц, деталей | Количество на снегоход | | |
|---------------|----------------|---|------------------------|-----------------|------------------|
| | | | «Буран» СБ-640А | «Буран» СБ-640М | «Буран» СБ-640МД |
| 18 | 110500214 | Воздухозаборник | 1 | 1 | 1 |
| 19 | 110500710***** | Прокладка выхл. коллектора металл.** | 4 | 4 | 4 |
| 20 | ***** | Шкив вентилятора | 2 | 2 | 2 |
| 21 | 110500553***** | Шайба регулировочная | 3 | 3 | 3 |
| 22 | 002040217***** | 002040217 Шайба 14.65Г.019 ГОСТ 6402-70 | 1 | 1 | 1 |
| 23 | 002010176***** | Гайка М14×1,5-6Н.05.35Х.016 ГОСТ 15522-70 | 1 | 1 | 1 |
| 24 | ***** | Болт М6-6gx35.35Х.016 ГОСТ 7798-70 | 2 | 2 | 2 |
| 25 | ***** | Болт М8-6gx25.35Х.016 ГОСТ 7798-70*** | 2 | 2 | 2 |
| 26 | 12010071 | Гайка 8-Кд-ОСТ 1 33026-80 | 3 | 3 | 3 |
| 27 | ***** | Болт М8-6gx16.35Х.016 ГОСТ 7798-70***** | 3 | 3 | 3 |
| 28 | ***** | Болт М6-6gx25.35Х.016 ГОСТ 7798-70 | 1 | 1 | 1 |
| 29 | 110500256 | Шкив привода вентилятора | 1 | 1 | 1 |
| 30 | ***** | Ремень клиновой Вентиляторный | 1 | 1 | 1 |
| 31 | 110500549 | Корпус вентилятора | 1 | 1 | 1 |
| 32 | ***** | Стяжка | 1 | 1 | 1 |

** Устанавливается 4 прокладки. 2 на порт цилиндра, 2 на кожух передний

*** Необходимо нарезать резьбу М8

**** Необходимо изменить расположение гаек 110500042 в соответствии с отверстиями Кожуха верхнего

***** Поставляется в комплекте модернизированного охлаждения DD

КОМПЛЕКТАЦИЯ ПОСТАВКИ СИСТЕМЫ ОХЛАЖДЕНИЯ DD (α-версия 2016)

| Номер детали | Обозначение | Наименование деталей | Количество | Наличие проверено |
|--------------|-------------|---|------------|-------------------|
| 1 | | Кожух задний, стальной | 1 | |
| 2 | | Кожух верхний, композит | 1 | |
| 3 | | Кожух передний, сталь | 1 | |
| 4 | | Ремень клиновой Вентиляторный, Rubena | 1 | |
| 5 | | Крыльчатка, композит | 1 | |
| 6 | | Шкив вентилятора, сталь | 2 | |
| 7 | 110500553 | Шайба регулировочная | 3 | |
| 8 | 010164004 | Шпонка 5×6,5 ГОСТ 24071–80 | 1 | |
| 9 | 002040217 | 002040217 Шайба 14.65Г.019 ГОСТ 6402–70 | 1 | |
| 10 | 002010176 | Гайка М14×1,5-6Н.05.35Х.016 ГОСТ 15522–70 | 1 | |
| 11 | | Шайба 6.01.059 ГОСТ 10450-78 | 4 | |
| 12 | | Шайба 8.01.059 ГОСТ 10450-78 | 10 | |
| 13 | 002040112 | Шайба 8.65Г.016 ГОСТ 6402–70 | 5 | |
| 14 | | Шайба 6Л.65Г.016 ГОСТ 6402-70 | 2 | |
| 15 | С40500500 | Гайка пластинчатая | 8 | |
| 16 | | Гайка М6-6Н.5.NF ГОСТ Р 50272-92 | 2 | |
| 17 | 110500710 | Прокладка выхлопного коллектора металлизированная | 4 | |
| 18 | | Болт М6-6gx35.35Х.016 ГОСТ 7798-70 | 2 | |
| 19 | | Болт М8-6gx25.35Х.016 ГОСТ 7798-70 | 2 | |
| 20 | | Болт М8-6gx16.35Х.016 ГОСТ 7798-70 | 3 | |
| 21 | | Болт М6-6gx25.35Х.016 ГОСТ 7798-70 | 1 | |
| 22 | | Стяжка, сталь | 1 | |
| 23 | | Шайба 5 1/26241/01 | 8 | |
| 24 | | Винт 2-5x16.10.019 ГОСТ 11650-80 | 8 | |

Комплектация и номенклатура может отличаться от указанной на схеме без согласования, на усмотрение поставщика

Комплектация дилера отличается от розничной, 110500710 не поставляется

УПАКОВЩИК:

ДАТА: